



ЕАС

БАНИ ЛАБОРАТОРНЫЕ ЛБ

Руководство по эксплуатации ТКЛШ 2.998.042 РЭ

СОДЕРЖАНИЕ

1	Описание и работа бани	3
1.1	Назначение.....	3
1.2	Технические характеристики	3
1.3	Состав бань	6
1.4	Устройство и принцип работы	8
1.5	Маркировка	9
1.6	Упаковка	10
2	Использование по назначению	10
2.1	Эксплуатационные ограничения.....	10
2.2	Подготовка к использованию	11
2.3	Включение и выключение.....	12
2.4	Выбор программы регулирования.....	12
2.5	Установка температуры регулирования.....	12
2.6	Коррекция температуры	12
3	Текущий ремонт	13
4	Транспортирование и хранение	14
4.1	Транспортирование	14
4.2	Хранение.....	14
5	Прочие сведения	14
5.1	Форма записи при заказе.....	14
5.2	Сведения о приемке	15
5.3	Свидетельство об упаковке.....	15
5.4	Гарантийные обязательства	15
5.5	Сведения о рекламациях	15
6	Сведения о техническом обслуживании	16
	ПРИЛОЖЕНИЕ А. Перечень ссылочных нормативных документов	17
	ПРИЛОЖЕНИЕ Б. Запрос на техническое обслуживание	18

! *Перед применением бани, пожалуйста, прочитайте данное руководство.*

Настоящее руководство по эксплуатации распространяется на бани лабораторные ЛБ, (далее по тексту — бани) и содержит сведения, необходимые для изучения и правильной технической эксплуатации бань.

К работе с банями допускаются лица, изучившие настоящее руководство по эксплуатации, имеющие необходимую профессиональную подготовку и обученные правилам техники безопасности при работе с электроустановками.

Изготовитель оставляет за собой право вносить в конструкцию и схему бань изменения, не влияющие на их технические характеристики, без коррекции эксплуатационной документации.

! При работе с банями используются различные теплоносители и проводятся испытания опасных материалов при высоких температурах. Лица и организации, использующие бани, несут ответственность за разработку мер безопасности при работе на лабораторном оборудовании.

1 ОПИСАНИЕ И РАБОТА БАНИ

1.1 Назначение

1.1.1 Лабораторные бани ЛБ предназначены для решения задач термостатирования, не требующих высокой точности поддержания температуры теплоносителя и однородности температурного поля в рабочем объеме.

1.1.2 Модификации лабораторных бань ЛБ различаются размером внутренней ванны и количеством рабочих мест. В исполнении бань со штативами каждое типовое рабочее место комплектуется штативом с лапкой.

1.1.3 Бани могут быть использованы в промышленных и научно-исследовательских лабораториях.

1.1.4 При эксплуатации в рабочих условиях, бани устойчивы к воздействию климатических факторов для исполнения УХЛ 4.2 ГОСТ 15150, со следующими уточнениями:

- температура окружающего воздуха, °С от 10 до 35
- относительная влажность воздуха, при 25 °С, % до 80

1.2 Технические характеристики

1.2.1 Диапазон регулирования температуры, °С от ($T_{\text{окр}}+5$) до 200

1.2.2 Нестабильность поддержания установленной температуры в течение 1 ч в банях, заполненных водой, °С, в пределах ± 1.0

1.2.3 Неоднородность температурного поля в рабочем объеме бань, заполненных водой, °С, в пределах ± 1.0

1.2.4 Дискретность установки регулируемой температуры, °С 1.0

1.2.5 Объем теплоносителя при 20 °С, л, не более

- ЛБ11 2.5
- ЛБ12, ЛБ21 3.5
- ЛБ22, ЛБ31 5.0
- ЛБ13 6.0
- ЛБ23 7.0
- ЛБ32, ЛБ41 8.0
- ЛБ33, ЛБ61 11.0
- ЛБ42 13.0
- ЛБ43 16.0
- ЛБ62 19.0
- ЛБ63 25.0

1.2.6 Рекомендуемый теплоноситель:

- для диапазона температур от плюс 15 до плюс 95 °С..... вода дистиллированная
- для диапазона температур от плюс 95 до плюс 200 °С..... ПМС-100 ГОСТ 13032

1.2.7 Количество типовых рабочих мест, шт.:

- ЛБ11, ЛБ12, ЛБ131
- ЛБ21, ЛБ22, ЛБ232
- ЛБ31, ЛБ32, ЛБ333
- ЛБ41, ЛБ42, ЛБ434
- ЛБ61, ЛБ62, ЛБ636

1.2.8 Габаритные размеры бань в исполнении без штативов с поднятой корзиной, мм, не более

- ЛБ11 325×195×260
- ЛБ12 325×195×310
- ЛБ13 325×195×360
- ЛБ21 385×205×260
- ЛБ22 385×205×310
- ЛБ23 385×205×360
- ЛБ31 355×310×285
- ЛБ32 355×310×335
- ЛБ33 355×310×385
- ЛБ41 385×370×265
- ЛБ42 385×370×315
- ЛБ43 385×370×365
- ЛБ61 560×370×360
- ЛБ62 560×370×410
- ЛБ63 560×370×460

1.2.9 Габаритные размеры бань в исполнении со штативами, мм, не более

- ЛБ11 405×345×610
- ЛБ12 405×345×660
- ЛБ13 405×345×710
- ЛБ21 515×360×610
- ЛБ22 515×360×660
- ЛБ23 515×360×710
- ЛБ31 515×585×610
- ЛБ32 515×585×660
- ЛБ33 515×585×710
- ЛБ41 540×640×610
- ЛБ42 540×640×660
- ЛБ43 540×640×710
- ЛБ61 570×660×610
- ЛБ62 570×660×660
- ЛБ63 570×660×710

1.2.10 Открытая поверхность внутренней ванны, мм:

- ЛБ11, ЛБ12, ЛБ13 235×130
- ЛБ21, ЛБ22, ЛБ23 295×145
- ЛБ31, ЛБ32, ЛБ33 295×235
- ЛБ41, ЛБ42, ЛБ43 325×290
- ЛБ61, ЛБ62, ЛБ63 500×290

1.2.11 Глубина внутренней ванны, мм:	
• ЛБ11, ЛБ21, ЛБ31, ЛБ41, ЛБ61	60
• ЛБ12, ЛБ22, ЛБ32, ЛБ42, ЛБ62	110
• ЛБ13, ЛБ23, ЛБ33, ЛБ43, ЛБ63	160
1.2.12 Масса бань без теплоносителя, кг, не более	
• ЛБ11	5.0
• ЛБ12	5.5
• ЛБ21	6.0
• ЛБ13, ЛБ22	6.5
• ЛБ23	7.5
• ЛБ31, ЛБ32	8.0
• ЛБ33	9.0
• ЛБ41	10.0
• ЛБ42	11.0
• ЛБ43, ЛБ61	12.0
• ЛБ62	13.5
• ЛБ63	16.0
1.2.13 Время непрерывной работы в лабораторных условиях, ч, не менее	8
1.2.14 Средний срок службы, лет	7
1.2.15 Средняя наработка на отказ, ч, не менее	4000
1.2.16 Питание бань осуществляется от сети переменного тока напряжением (220±22) В частотой (50±1) Гц.	
1.2.17 Потребляемая мощность, кВт, не более	2.5
1.2.18 По требованиям безопасности бани удовлетворяют требованиям ГОСТ 12.2.007.0.	
1.2.19 По способу защиты от поражения электрическим током бани относятся к классу I.	

1.3 Состав бань

1.3.1 Комплект поставки бань соответствует перечню, указанному в таблице 1.

Таблица 1

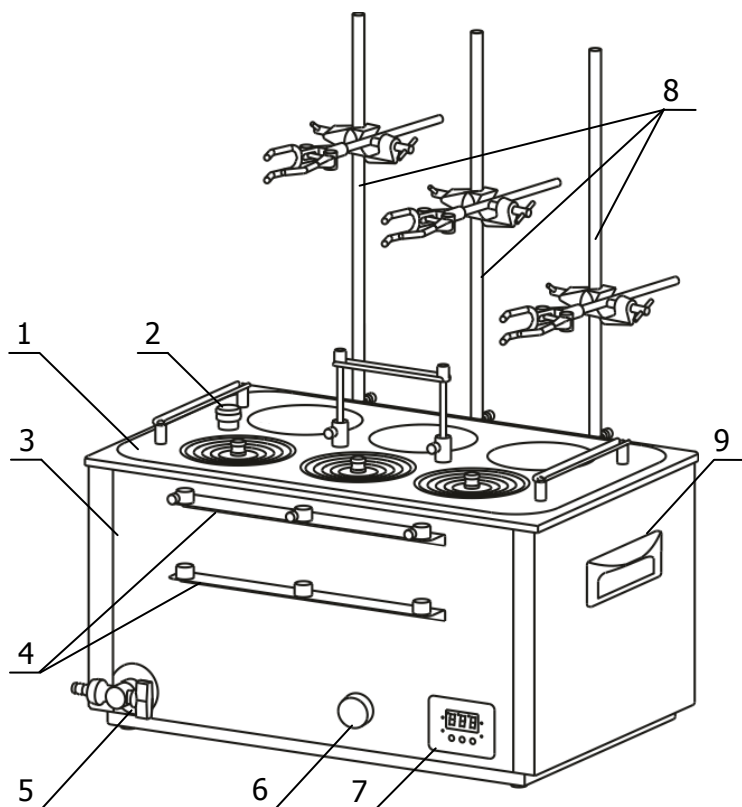
Наименование	Обозначение документа	Количество
1 Ванна бани: <ul style="list-style-type: none"> • ЛБ11 • ЛБ12 • ЛБ13 • ЛБ21 • ЛБ22 • ЛБ23 • ЛБ31 • ЛБ32 • ЛБ33 • ЛБ41 • ЛБ42 • ЛБ43 • ЛБ61 • ЛБ62 • ЛБ63 	ТКЛШ 4.106.019-11 ТКЛШ 4.106.019-10 ТКЛШ 4.106.019-09 ТКЛШ 4.106.019-08 ТКЛШ 4.106.019-07 ТКЛШ 4.106.019-06 ТКЛШ 4.106.019-05 ТКЛШ 4.106.019-04 ТКЛШ 4.106.019-03 ТКЛШ 4.106.019-32 ТКЛШ 4.106.019-31 ТКЛШ 4.106.019-30 ТКЛШ 4.106.019-02 ТКЛШ 4.106.019-01 ТКЛШ 4.106.019	1
2 Корзина: <ul style="list-style-type: none"> • ЛБ11, ЛБ12, ЛБ13 • ЛБ21, ЛБ22, ЛБ23 • ЛБ31, ЛБ32, ЛБ33 • ЛБ41, ЛБ42, ЛБ43 • ЛБ61, ЛБ62, ЛБ63 	ТКЛШ 6.152.007-04 ТКЛШ 6.152.007-03 ТКЛШ 6.152.007-02 ТКЛШ 6.152.007-14 ТКЛШ 6.152.007-01	1
3 Съёмная ручка корзины: <ul style="list-style-type: none"> • ЛБ11, ЛБ12, ЛБ13 • ЛБ31, ЛБ32, ЛБ33 • ЛБ41, ЛБ42, ЛБ43 	ТКЛШ 8.333.013-03 ТКЛШ 8.333.013-02 ТКЛШ 8.333.013-04	1
4 Дно: <ul style="list-style-type: none"> • ЛБ11, ЛБ12, ЛБ13 • ЛБ21, ЛБ22, ЛБ23 • ЛБ31, ЛБ32, ЛБ33 • ЛБ41, ЛБ42, ЛБ43 • ЛБ61, ЛБ62, ЛБ63 	ТКЛШ 8.051.011-03 ТКЛШ 8.051.011-02 ТКЛШ 8.051.011-01 ТКЛШ 8.051.011-05 ТКЛШ 8.051.011	1
5 Кольцо с внутренним диаметром 26 мм: <ul style="list-style-type: none"> • ЛБ11, ЛБ12, ЛБ13 • ЛБ21, ЛБ22, ЛБ23 • ЛБ31, ЛБ32, ЛБ33 • ЛБ41, ЛБ42, ЛБ43 • ЛБ61, ЛБ62, ЛБ63 	ТКЛШ 8.240.013	1 2 3 4 6
6 Кольцо с внутренним диаметром 43 мм: <ul style="list-style-type: none"> • ЛБ11, ЛБ12, ЛБ13 • ЛБ21, ЛБ22, ЛБ23 • ЛБ31, ЛБ32, ЛБ33 • ЛБ41, ЛБ42, ЛБ43 • ЛБ61, ЛБ62, ЛБ63 	ТКЛШ 8.240.013-01	1 2 3 4 6

Наименование	Обозначение документа	Количество
7 Кольцо с внутренним диаметром 60 мм: • ЛБ11, ЛБ12, ЛБ13 • ЛБ21, ЛБ22, ЛБ23 • ЛБ31, ЛБ32, ЛБ33 • ЛБ41, ЛБ42, ЛБ43 • ЛБ61, ЛБ62, ЛБ63	ТКЛШ 8.240.013-02	1 2 3 4 6
8 Кольцо с внутренним диаметром 78 мм: • ЛБ11, ЛБ12, ЛБ13 • ЛБ21, ЛБ22, ЛБ23 • ЛБ31, ЛБ32, ЛБ33 • ЛБ41, ЛБ42, ЛБ43 • ЛБ61, ЛБ62, ЛБ63	ТКЛШ 8.240.013-03	1 2 3 4 6
9 Кольцо с внутренним диаметром 94 мм: • ЛБ11, ЛБ12, ЛБ13 • ЛБ21, ЛБ22, ЛБ23 • ЛБ31, ЛБ32, ЛБ33 • ЛБ41, ЛБ42, ЛБ43 • ЛБ61, ЛБ62, ЛБ63	ТКЛШ 8.240.013-04	1 2 3 4 6
10 Крышка: • ЛБ11, ЛБ12, ЛБ13 • ЛБ21, ЛБ22, ЛБ23 • ЛБ31, ЛБ32, ЛБ33 • ЛБ41, ЛБ42, ЛБ43 • ЛБ61, ЛБ62, ЛБ63	ТКЛШ 6.172.064	1 2 3 4 6
11 Штатив*: • ЛБ11-Ш, ЛБ12-Ш, ЛБ13-Ш • ЛБ21-Ш, ЛБ22-Ш, ЛБ23-Ш • ЛБ31-Ш, ЛБ32-Ш, ЛБ33-Ш • ЛБ4-Ш1, ЛБ42-Ш, ЛБ43-Ш • ЛБ61-Ш, ЛБ62-Ш, ЛБ63-Ш	ТКЛШ 8.236.021-04	опция 1 2 3 4 6
12 Лапка с зажимом*: • ЛБ11-Ш, ЛБ12-Ш, ЛБ13-Ш • ЛБ21-Ш, ЛБ22-Ш, ЛБ23-Ш • ЛБ31-Ш, ЛБ32-Ш, ЛБ33-Ш • ЛБ4-Ш1, ЛБ42-Ш, ЛБ43-Ш • ЛБ61-Ш, ЛБ62-Ш, ЛБ63-Ш	покупное изделие	опция 1 2 3 4 6
13 Шланг сливной	покупное изделие	1
14 Руководство по эксплуатации	ТКЛШ 2.998.042 РЭ	1
* — оснащены только бани в исполнении со штативами		

1.3.2 Для контроля температуры теплоносителя в лабораторной бане дополнительно может понадобиться электронный термометр ЛТ-300.

1.4 Устройство и принцип работы

Внешний вид лабораторных бань ЛБ показан на рисунке 1 на примере бани ЛБ63-Ш.



- 1 - извлекаемая корзина;
- 2 - отверстие для размещения контрольного термометра;
- 3 - ванна;
- 4 - планки крепления штативов (оснащены только бани исполнения со штативами);
- 5 - кран для слива теплоносителя;
- 6 - механический таймер;
- 7 - цифровой регулятор температуры;
- 8 - штативы с лапками (опция);
- 9 - ручка для переноски.

Рисунок 1 — Устройство бань лабораторных

1.4.1 Все модификации лабораторных бань ЛБ имеют сходную конструкцию ванны 3, в которую установлена корзина 1. Корзина имеет отверстие для контрольного термометра 2 и регулируемое по высоте дно. Баня имеет механический таймер 6, цифровой регулятор температуры 7 и кран для слива теплоносителя 5. Каждое рабочее место оснащено системой из пяти концентрических колец 5 (рисунок 3), позволяющей размещать в корзине емкости различного диаметра (максимальный диаметр рабочего места — 110 мм). Крышка 1 (рисунок 3) закрывает отверстие в наименьшем из колец при неиспользовании рабочего места. Штативы с лапками 8 (рисунок 1) предназначены для установки в вертикальное положение и фиксации высоких и неустойчивых емкостей.

1.4.2 Работа бань заключается в поддержании температуры теплоносителя в рабочем объеме. Поддержание заданной температуры посредством нагрева осуществляется встроенным цифровым регулятором 5.

1.4.3 Охлаждение теплоносителя происходит посредством теплообмена с окружающей средой.

1.4.4 Механический таймер 6 предназначен для контроля длительности термостатирования. Установка времени срабатывания таймера осуществляется поворотом ручки по часовой стрелке. По истечении установленного времени раздается звуковой сигнал.

1.4.5 На рисунке 3 показана лицевая панель встроенного цифрового регулятора температуры:

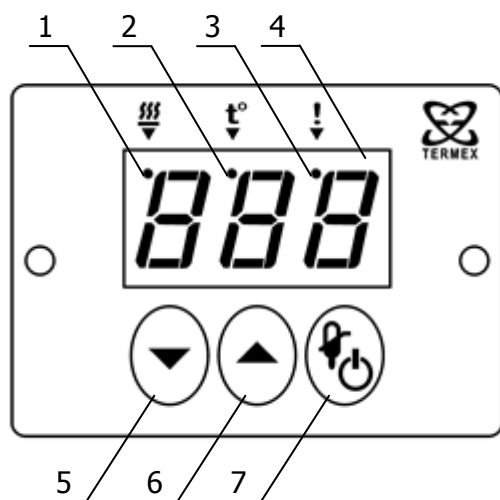


Рисунок 2 — Лицевая панель регулятора

- 1 - индикатор включения нагревателя;
- 2 - индикатор режима ввода уставки;
- 3 - индикатор срабатывания системы безопасности;
- 4 - светодиодное табло для вывода значений температуры;
- 5 - кнопка уменьшения устанавливаемого значения;
- 6 - кнопка увеличения устанавливаемого значения;
- 7 - совмещенная кнопка включения регулятора (продолжительное нажатие) и переключения в режим ввода уставки (кратковременное нажатие).

1.5 Маркировка

1.5.1 Маркировочная наклейка, расположенная на правой панели ванны, содержит:

- наименование и адрес предприятия-изготовителя;
- товарный знак предприятия-изготовителя;
- наименование бани;
- данные о номинальных значениях напряжения, частоты питания и потребляемой мощности;
- номер бани по системе нумерации предприятия-изготовителя;
- единый знак обращения продукции на рынке государств — членов Таможенного союза;
- дату изготовления.

1.5.2 На транспортную тару нанесены основные и дополнительные информационные надписи и манипуляционные знаки «ВЕРХ», «ХРУПКОЕ. ОСТОРОЖНО», «БЕРЕЧЬ ОТ ВЛАГИ» в соответствии с ГОСТ 14192.

1.6 Упаковка

1.6.1 В ящик, изготовленный по чертежам предприятия, уложены комплектующие в соответствии с перечнем, указанным в таблице 1.

Руководство по эксплуатации помещено в полиэтиленовый пакет.

Упакованные составные части уложены внутрь ящика.

1.6.2 В упаковочном листе указаны следующие сведения:

- наименование и адрес предприятия-изготовителя;
- наименование и номер бани;
- комплектность бани;
- дата упаковки;
- подпись упаковщика и печать предприятия-изготовителя.

2 ИСПОЛЬЗОВАНИЕ ПО НАЗНАЧЕНИЮ

2.1 Эксплуатационные ограничения

При использовании бани следует принимать во внимание следующие эксплуатационные ограничения:

- бани нельзя устанавливать во взрывоопасных помещениях;
- температура окружающей среды должна соответствовать 1.1.4;
- не допускается попадание влаги на внутренние электрические элементы бань.

Требуется полное отключение от электропитания в следующих случаях:

- необходимо избегать любой опасности, связанной с использованием бань;
- проводится очистка;
- идет подготовка к ремонту или техническому обслуживанию специалистами.

! Полное отключение означает: вилка сетевого кабеля вынута из электрической розетки.

2.2 Подготовка к использованию

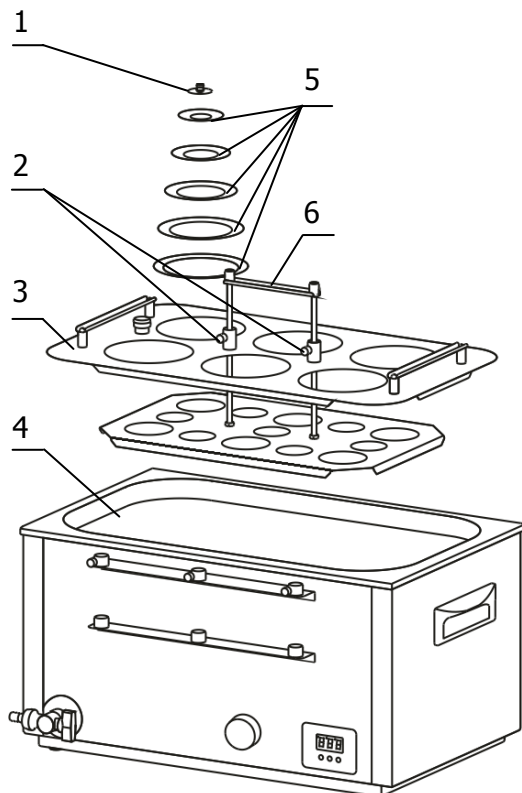


Рисунок 3 — Установка корзины в ванну бани (на примере ЛБ63)

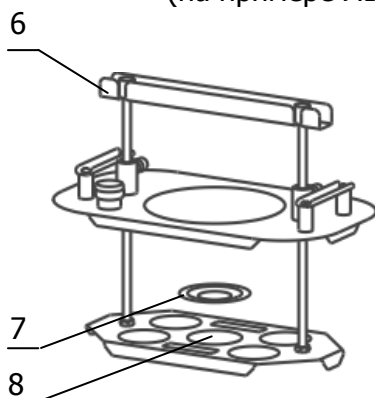


Рисунок 4 — Корзина лабораторной бани (на примере ЛБ13)

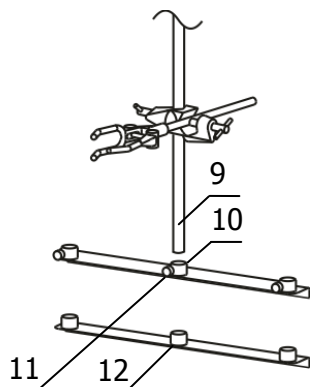


Рисунок 5 — Установка штатива

2.2.1 Выбрать место установки бани вдали от источников тепла. Установить баню на горизонтальную поверхность.

! Во время установки вилка сетевого кабеля должна быть вынута из электрической розетки.

2.2.2 Установить корзину 3 в ванну 4 (рисунок 3).

Корзины лабораторных бань на два и шесть рабочих мест имеют стационарную ручку 6 (рисунок 3). Корзины бань на одно, три и четыре рабочих места — съемную ручку 6 показанную на рисунке 4.

Ручка корзины 6 предназначена для регулировки высоты дна корзины.

2.2.3 Заполнить ванну теплоносителем через отверстие над рабочей зоной. Температурный диапазон применения теплоносителя должен соответствовать значениям, указанным в 1.2.6. Уровень теплоносителя должен быть ниже края ванны на 30 мм.

2.2.4 Поднять дно корзины в крайнее верхнее положение с помощью ручки 6 и зафиксировать винтовыми фиксаторами 2 (рисунок 3). В зависимости от диаметра емкости установить необходимое количество концентрических колец 5 (рисунок 3) и поместить емкость в корзину. Положение колбы можно зафиксировать, надев на ее горловину кольцо подходящего диаметра.

2.2.5 Ослабив крепежные винты 2 опустить дно корзины на необходимую глубину и снова зафиксировать крепежные винты.

2.2.6 При необходимости поместить в баню емкость, диаметр дна которой меньше диаметра отверстия 8 (рисунок 4), возможно уменьшить это отверстие, разместив в нем наименьшее концентрическое кольцо 7 с внутренним диаметром 26 мм, как показано на рисунке 4.

2.2.7 При необходимости установить в вертикальное положение и закрепить высокую и неустойчивую емкость использовать бани, оснащенные штативами 8 (рисунок 1). В этом случае необходимо вставить трубку штатива 9 (рисунок 5) во втулку верхней планки 10, опустить до упора во втулку нижней планки 12 и зафиксировать крепежным винтом 11.

2.2.8 При проведении работ по очистке бани, слить теплоноситель через сливной кран 5 (рисунок 1).

2.3 Включение и выключение

2.3.1 После подключения сетевого кабеля бани к электрической сети регулятор температуры переходит в режим ожидания. В этом режиме светодиодное табло 4 (рисунок 2) погашено, индикатор 3 периодически загорается на непродолжительное время. Регулятор температуры не реагирует на органы управления, за исключением кнопки включения 7.

2.3.2 Для перевода регулятора из режима ожидания в рабочий режим нажать кнопку 7 (рисунок 2) и удерживать ее в нажатом состоянии не менее половины секунды.

2.3.3 Выключение регулятора температуры аналогично включению: нажать и удерживать не менее половины секунды кнопку 7.

2.3.4 В рабочем режиме на табло 4 отображается значение температуры теплоносителя в градусах Цельсия, индикатор 1 загорается во время работы нагревателя.

2.3.5 В случае перегрева нагревателя работа регулятора блокируется и загорается индикатор срабатывания системы безопасности 3. Это может произойти при недостаточном уровне теплоносителя в ванне.

2.4 Выбор программы регулирования

2.4.1 При эксплуатации лабораторных бань ЛБ допускается использовать в качестве теплоносителя дистиллированную воду или ПМС-100. Эти теплоносители имеют различный температурный диапазон применения (см. 1.2.6) и значительно отличаются теплоемкостью. Поэтому, после заполнения бани теплоносителем необходимо выбрать соответствующую программу регулирования.

2.4.2 Для выбора программы регулирования необходимо:

- одновременно нажать кнопки 5 и 6 (рисунок 2). На светодиодном табло 4 отобразится номер текущей программы регулирования: «ПГ1» (вода) или «ПГ2» (ПМС-100);
- нажатиями кнопки 5 установить требуемую программу регулирования: «ПГ1» — для воды, «ПГ2» — для ПМС-100;
- нажатием кнопки 6 подтвердить выбор программы регулирования.

2.5 Установка температуры регулирования

2.5.1 Для входа в режим установки температуры кратковременно нажать кнопку 7 (рисунок 2). Загорится индикатор режима ввода уставки 2 и на табло 4 появится текущее значение установленной температуры регулирования.

2.5.2 Для изменения текущего значения установленной температуры служат кнопки 5 и 6. Нажатие кнопки 5 уменьшает уставку на 1 °С. Нажатие кнопки 6 увеличивает уставку на 1 °С. Если удерживать кнопку нажатой, значение уставки будет изменяться непрерывно.

2.5.3 Для выхода из режима установки температуры кратковременно нажать кнопку 7 (рисунок 2).

2.6 Коррекция температуры

2.6.1 При выходе бани на установленную температуру светодиодное табло показывает температуру теплоносителя, измеренную встроенным датчиком, и эта температура может не соответствовать действительной температуре в ванне. Разность этих температур определяется измерением действительной температуры при помощи контрольного термометра и вводится в виде поправочного коэффициента (коррекции), который сохраняется в памяти цифрового регулятора.

! Не следует путать «коррекцию» с «уставкой».

Коррекция — это процедура, с помощью которой показания светодиодного табло цифрового регулятора приводятся в соответствие с температурой теплоносителя, определенной контрольным термометром.

Уставка — это то значение температуры теплоносителя, которое баня должна поддерживать в процессе работы.

2.6.2 Для определения величины коррекции температуры необходимо:

- дождаться стабилизации показаний температуры теплоносителя на табло;
- поместить в теплоноситель контрольный термометр;
- определить величину коррекции температуры как разницу между температурой, измеренной контрольным термометром и показаниями на табло.

Если показания температуры на табло бани ниже действительной температуры теплоносителя, необходимо увеличить величину текущей коррекции на разницу между показаниями контрольного термометра и показаниями табло.

Если показания температуры на табло бани выше действительной температуры теплоносителя, необходимо уменьшить величину текущей коррекции на разницу между показаниями контрольного термометра и показаниями табло.

2.6.3 Для ввода величины коррекции необходимо:

- нажать и удерживать кнопку 6 (рисунок 2) в нажатом состоянии до появления на светодиодном табло 4 надписи «Cor»;
- отпустить кнопку 6, на светодиодное табло будет выведена величина текущей коррекции. Если коррекция не проводилась, то это значение будет равно нулю;
- нажатиями кнопок 5 и 6 установить требуемую величину коррекции, определенную в соответствии с 2.6.2;
- нажатием кнопки 7 зафиксировать ввод, на табло будет выведена скорректированная температура теплоносителя.

Если процедура коррекции выполнена правильно, то показания табло совпадут с показаниями контрольного термометра.

! Коррекцию следует проводить либо при значении температуры, которая чаще используется при работе, либо в средней точке диапазона термостатирования.

! Величина коррекции ограничена значениями в диапазоне от минус 20 °С до плюс 20 °С.

3 ТЕКУЩИЙ РЕМОНТ

Возможные неисправности и способы их устранения приведены в таблице 2, во всех остальных случаях выхода бани из строя следует обращаться на предприятие-изготовитель.

Таблица 2

Неисправность	Признак неисправности	Вероятная причина	Способ устранения
Регулятор температуры не переключается в рабочий режим	Не светится табло	Обрыв в кабеле питания, неисправность вилки сетевого кабеля	Отремонтировать сетевую кабель, заменить вилку сетевого кабеля

4 ТРАНСПОРТИРОВАНИЕ И ХРАНЕНИЕ

4.1 Транспортирование

Транспортирование бань в упакованном виде производят всеми видами транспорта в закрытых транспортных средствах в условиях хранения, соответствующих 3 ГОСТ 15150.

4.2 Хранение

4.2.1 Бани до введения в эксплуатацию следует хранить на складах в упаковке предприятия-изготовителя в условиях хранения, соответствующих 1 ГОСТ 15150.

4.2.2 Хранение бань без упаковки возможно при температуре окружающего воздуха от плюс 10 °С до плюс 40 °С и относительной влажности 80 % при температуре плюс 25 °С.

5 ПРОЧИЕ СВЕДЕНИЯ

5.1 Форма записи при заказе

5.1.1 Лабораторные бани ЛБ различаются:

- размером открытой поверхности внутренней ванны;
- глубиной внутренней ванны;
- диаметром рабочих мест;
- количеством рабочих мест;
- наличием штативов (опция).

5.1.2 Запись при заказе:

Баня лабораторная

ЛБ<открытая поверхность ванны><глубина ванны>–<диаметр нетипового рабочего места>|<количество нетиповых рабочих мест>–<штатив>, ТУ 4211-021-44229117-2017.

<открытая поверхность ванны> — цифра, обозначающая размер открытой поверхности внутренней ванны:

- 1 — 235×130 мм (1 типовое рабочее место \varnothing 110 мм);
- 2 — 295×145 мм (2 типовых рабочих мест \varnothing 110 мм);
- 3 — 295×235 мм (3 типовых рабочих мест \varnothing 110 мм);
- 4 — 325×290 мм (4 типовых рабочих мест \varnothing 110 мм);
- 6 — 500×290 мм (6 типовых рабочих мест \varnothing 110 мм).

<глубина ванны> — цифра, обозначающая глубину внутренней ванны:

- 1 — 60 мм;
- 2 — 110 мм;
- 3 — 160 мм.

<диаметр нетипового рабочего места> — в миллиметрах, указывается в случае заказа бани с диаметром рабочего места, отличным от 110 мм.

<количество нетиповых рабочих мест> — указывается в случае заказа бани с нетиповым диаметром рабочего места.

<штатив> — Ш — наличие штативов с лапкой у каждого рабочего места.

5.1.3 Примеры записи при заказе:

- ЛБ31 — баня на 3 типовых рабочих места с внутренней ванной размером 295×235 мм и глубиной 60 мм;
- ЛБ62-Ш — баня на 6 типовых рабочих мест с внутренней ванной размером 500×290 мм, глубиной 110 мм и штативами;
- ЛБ23-26.5/18 — баня на 18 рабочих мест диаметром 26.5 мм с внутренней ванной размером 295×145 мм и глубиной 160 мм.

5.2 Сведения о приемке

Баня лабораторная ЛБ _____ заводской № _____ прошла приемо-сдаточные испытания в соответствии с ТУ 4211-021-44229117-2017 и допущена к применению:

Дата выпуска _____

М.п.

ОТК _____

5.3 Свидетельство об упаковке

Баня лабораторная ЛБ _____ заводской № _____ упакована согласно требованиям, предусмотренным в ТУ 4211-021-44229117-2017:

Дата упаковки _____

М.п.

Упаковку произвел _____

5.4 Гарантийные обязательства

Гарантийный срок, в течение которого предприятие-изготовитель обязуется устранять выявленные неисправности, составляет 24 месяца от даты ввода бани в эксплуатацию, но не более 25 месяцев от даты отправки потребителю. Гарантийные права потребителя признаются в течение указанного срока, если он выполняет все требования по транспортировке, хранению и эксплуатации бани.

5.5 Сведения о рекламациях


При возврате бани предприятию-изготовителю для технического обслуживания или ремонта необходимо заполнить форму запроса на техническое обслуживание, приведенную в Приложении Б. При неисправности бани в период гарантийного срока потребителем должен быть составлен акт рекламации с указанием выявленных неисправностей.


! *Баня, возвращаемая предприятию-изготовителю для технического обслуживания или ремонта, должна быть чистой. Если обнаружится, что баня загрязнена, то она будет возвращена потребителю за его счет. Загрязненная баня не будет ремонтироваться, заменяться или попадать под гарантию до тех пор, пока она не будет очищена потребителем.*

Заполненная форма запроса на техническое обслуживание и, при необходимости, акт рекламации вместе с баней высылается в адрес предприятия-изготовителя:

ООО «Термэкс»

 634055, г. Томск, пр. Академический, д. 4, стр. 3.

 (3822) 49-21-52, 49-26-31, 49-28-91, 49-28-91, 49-01-50, 49-01-45.

 (3822) 49-21-52.

 termex@termexlab.ru

 <http://termexlab.ru/>

6 СВЕДЕНИЯ О ТЕХНИЧЕСКОМ ОБСЛУЖИВАНИИ

Дата	Вид технического обслуживания или ремонта	Должность, фамилия и подпись		Гарантийные обязательства
		выполнившего работу	проверившего работу	

ПРИЛОЖЕНИЕ А. ПЕРЕЧЕНЬ ССЫЛОЧНЫХ НОРМАТИВНЫХ ДОКУМЕНТОВ

Обозначение	Наименование
ГОСТ 12.2.007.0-75	ССБТ. Изделия электротехнические. Общие требования безопасности
ГОСТ 13032-89	Жидкости полиметилсилоксановые. Технические условия
ГОСТ 14192-96	Маркировка грузов
ГОСТ 15150-69	Машины, приборы и другие технические изделия. Исполнения для различных климатических районов. Категории, условия эксплуатации, хранения и транспортирования в части воздействия климатических факторов внешней среды
ТУ 4211-021-44229117-2017	Бани лабораторные. Технические условия

ПРИЛОЖЕНИЕ Б. ЗАПРОС НА ТЕХНИЧЕСКОЕ ОБСЛУЖИВАНИЕ

<i>Запрос на техническое обслуживание</i>	
Адрес заказчика:	
Контактное лицо:	
Телефон:	
Факс:	
E-mail:	
Тип прибора или узла:	
.....	
Серийный номер:	Год выпуска:
Краткое описание неисправности:	
.....	
.....	
.....	
.....	
.....	
.....	
.....	
.....	
.....	